

Guia rápida de instalação

IP-1200C



www.brigade-electronics.com

Aviso Legal

As câmeras do Protocolo da Internet possuem um atraso de tempo inerente e são projetadas para capturar imagens e ajudar motoristas e operadores, fornecendo evidências retrospectivas de alta qualidade no caso de um incidente.

As câmeras do Protocolo da Internet não devem ser usadas como auxílio ao motorista durante manobras no veículo e elas não eximem o motorista de tomar todas as precauções normais para garantir a segurança.

Nenhuma responsabilidade decorrente do uso ou falha do produto pode de forma alguma ser atribuída ao Brigade ou ao distribuidor.

Conteúdo

IP-1200C - Câmera dome interna

Número da peça	Nº do modelo	Quantidade	Descrição
5962	IP-1200C-C	1	Apenas câmera IP - uso interior, áudio (1080P)
5972	IP-1200C-FIX	1	2 x Parafusos de Fixação M3 e 1 x Chave TORX T10 (Formato L) (Não mostrado)

PIN #	Cor do fio	Descrição
1	LARANJA	TX-
2	LARANJA-BRANCO	TX+
3	VERMELHO	+12V
4	VERDE	RX-
5	VERDE-BRANCO	RX+
6	PRETO	GND

Especificações

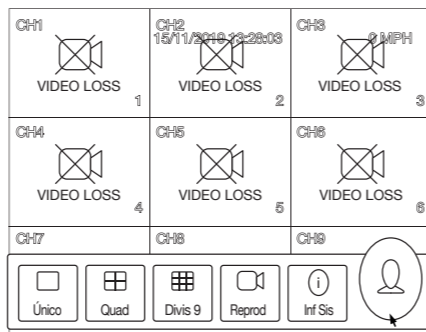
IP-1200C - Câmera dome interna

DISPOSITIVO DE CAPTAÇÃO	CMOS
COMPRESSÃO DE VÍDEO	H.264 ou H.265
PROTOCOLO DE REDE	MDR5, TCP/IP, HTTP, DHCP, NTP, FTP
ELEMENTOS DE IMAGEM	1920*1080
TAMANHO DA IMAGEM	1/2.9
RESOLUÇÃO HOR. EFICAZ	800 TVL
ILUMINAÇÃO NECESSÁRIA	0,1 Lux (Iluminação de cor)
FONTE DE ALIMENTAÇÃO	12 VCC ± 2 VCC
CONSUMO DE ENERGIA	3,5 W (A 12 VCC)
ÂNGULO DALENTE (H), (V), (P)	129°(P) 106°(H) 61°(V)
INTERVALO DE TEMPERATURA DE OPERAÇÃO	-40°C ~ 70°C
INTERVALO DE TEMPERATURA DE ARMAZENAMENTO	-40°C ~ 85°C
PESO	436g
DIMENSÕES (L x A x P)	101.5mm x 54.6mm x 96mm

Etapas de Início Rápido

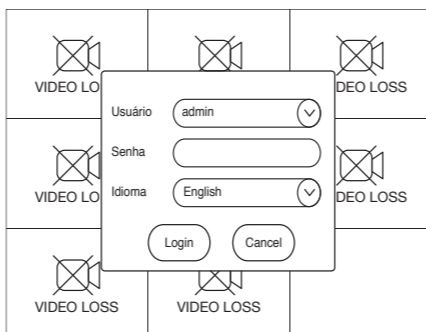
Etapa 1

Depois de conectar a câmera IP a um MDR, vá para a tela do MDR. Clique com o botão direito do mouse para mostrar a barra de funções e clique no ícone de perfil.



Etapa 2

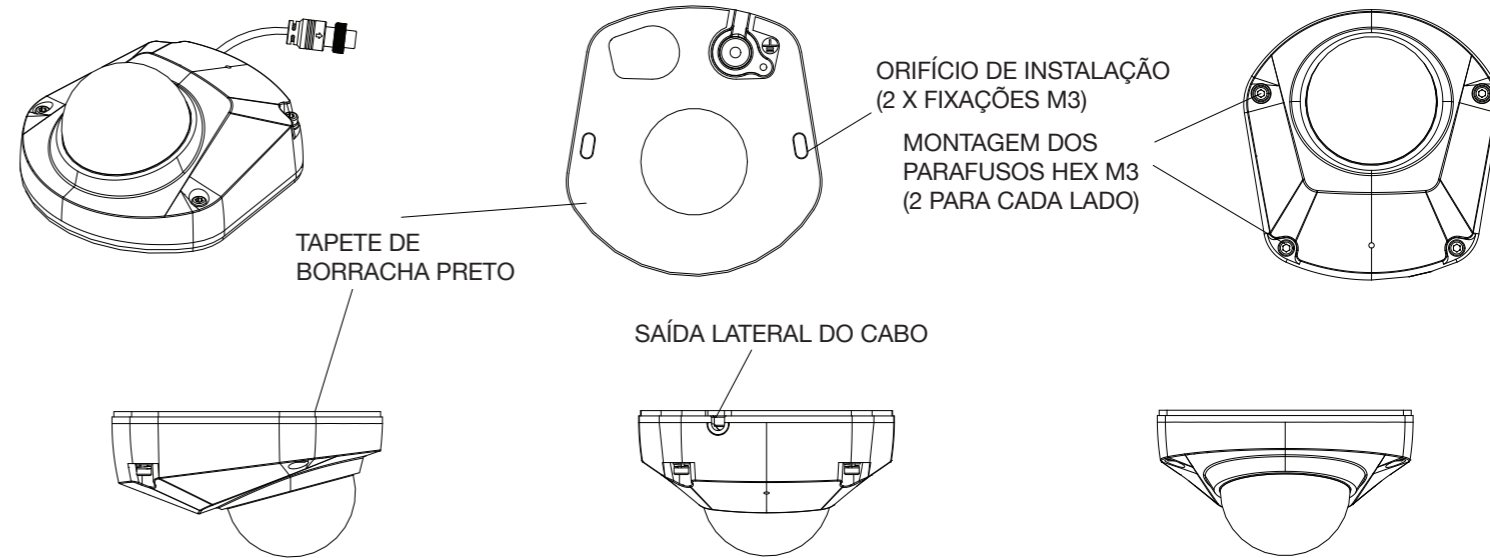
Insira a senha. (O padrão é "admin").



Etapa 3

Escolha "Conf"

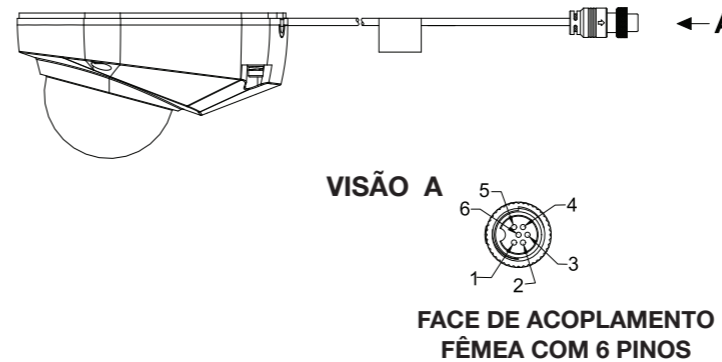
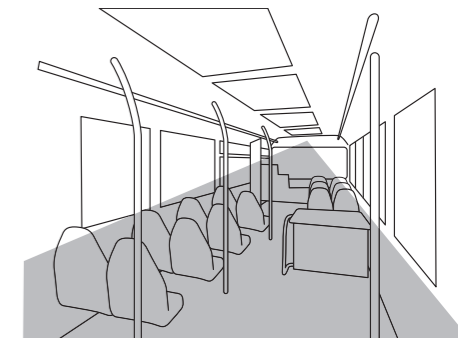
Conteúdo



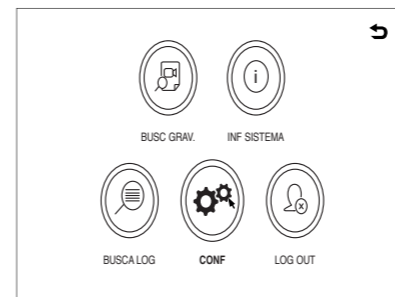
Visões da câmera

IP-1200C

Visão interna (frente para trás)

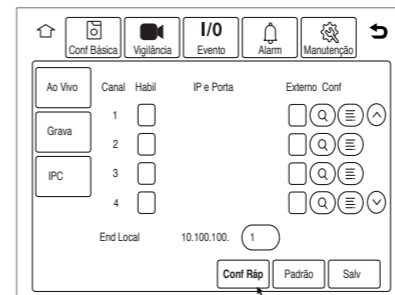


Etapas de Início Rápido



Etapa 4

Clique em "Vigilância" -> "IPC" -> "Conf Ráp"



Etapa 5

O MDR começará a pesquisar e conectar-se a todas as câmeras IP (isso levará de 1 a 3 segundos).

O lado esquerdo da tela mostrará uma visualização ao vivo da câmera IP. A metade direita da tela mostrará opções básicas de configuração.

ID do IPC: A / B;

A = atual mostrando o ID da câmera IP

B = total de câmeras IP detectadas

CH de ligação: atribua a câmera IP ao canal preferido.

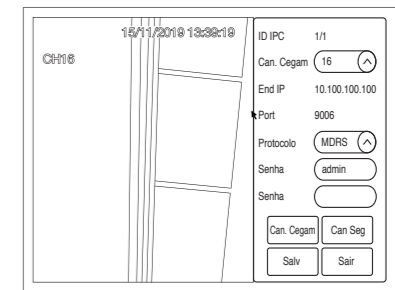
Obs.: Recomenda-se escolher os canais 5-6 ao usar um MDR-504XX-XXXX e os canais 9-16 ao usar um MDR-508XX-XXXX para evitar conflitos com câmeras analógicas.

Não altere o Tipo do Protocolo das configurações padrão do 'MDRS'

Após ligar cada canal da câmera, clique em "Salv".

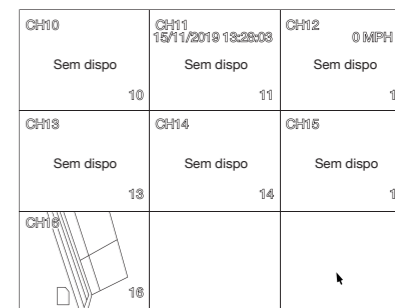
Use os botões "CAN Ant" e "CAN Seg" para visualizar e configurar cada câmera IP

Clique em "Sair" para sair da página de configuração da câmera IP.



Etapa 6

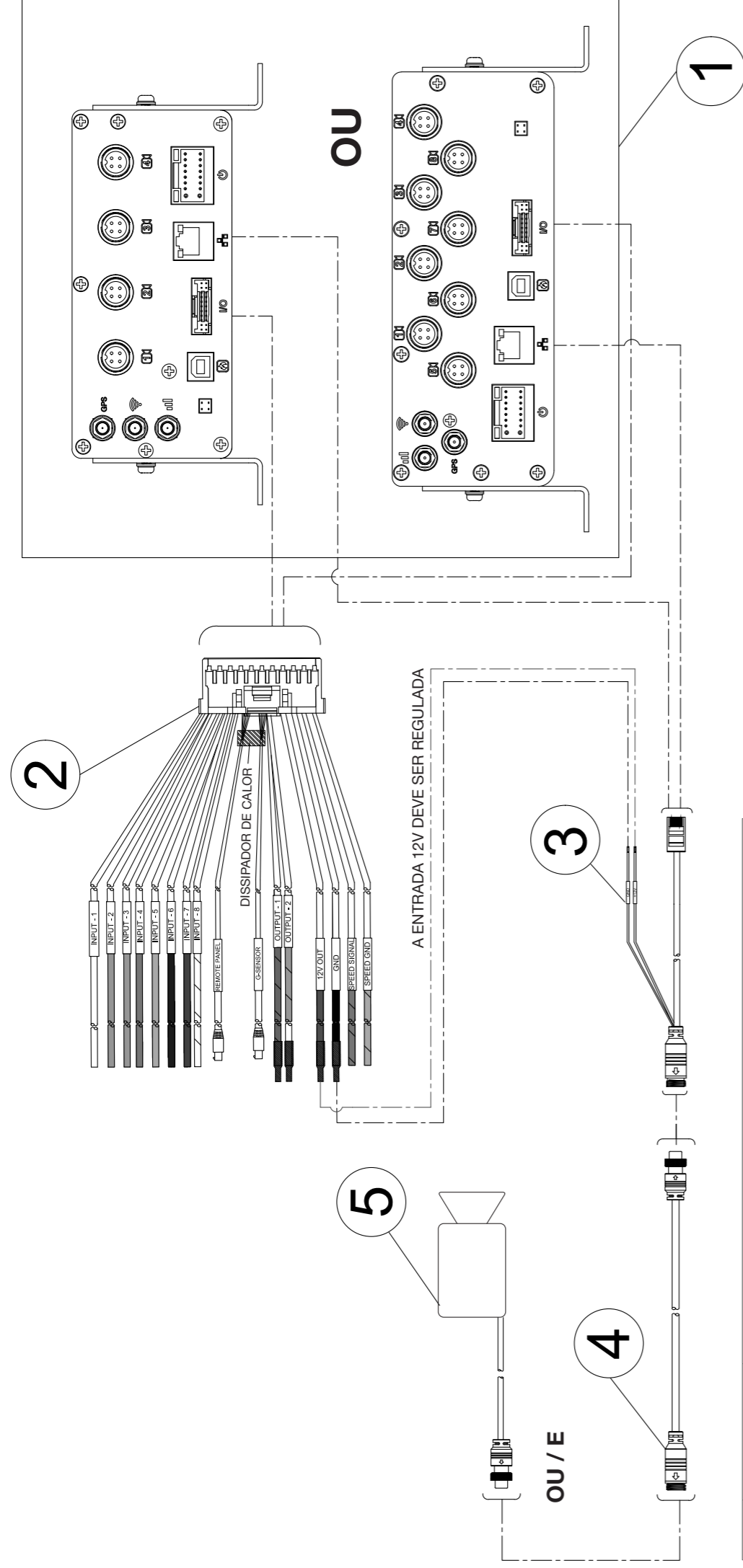
Volte para a página de exibição ao vivo, e a câmera IP foi atribuída com sucesso a um número de canal específico.



Conexões com 1 câmera

Opção 1: 1 x câmera IP conectando diretamente ao MDR

A fonte de alimentação CC regulada de 12V deve ser usada para alimentar as câmeras IP (se o interruptor PON não for usado). Como alternativa, a Brigade recomenda a saída de alimentação de 12V DC do cabo IO do MDR.



ITEM	Nº DO MODELO	DESCRIÇÃO
1	MDR-504XX-XXXX	GRAVADOR DIGITAL MÓVEL DE 4 CANAIS COM HD DE 500 GB / 1 TB / 2 TB, CARTÃO SD DE 32 GB, GPS, 4G (OPCIONAL) E WI-FI (OPCIONAL)
	MDR-508XX-XXXX	GRAVADOR DIGITAL MÓVEL DE 8 CANAIS COM HD DE 1 TB / 2 TB, CARTÃO SD DE 64 GB, GPS, 4G (OPCIONAL) E WI-FI (OPCIONAL)
2	MDR-IO-01	CABO DE ENTRADA / SAÍDA MDR (INCLUÍDO NO PACOTE DO ITEM 1)
3	IP-1XXX-PC	ALIMENTAÇÃO DA CÂMERA IP E CABO ETHERNET
4	IP-L6XX	CABO DE EXTENSÃO DA CÂMERA IP - 1M, 3M, 5M, 10M, 20M, 30M (OPCIONAL)
5	IP-1XXXC	CÂMERA IP

Conexão com várias câmeras

Opção 2: Conectando várias câmeras IP ao MDR usando o interruptor PON de 4 ou 8 canais

ITEM	Nº DO MODELO	DESCRIÇÃO
	MDR-504XX-XXXX	GRAVADOR DIGITAL MÓVEL DE 4 CANAIS COM HD DE 500 GB / 1 TB / 2 TB, CARTÃO SD DE 32 GB, GPS, 4G (OPCIONAL) E WI-FI (OPCIONAL)
1	MDR-508XX-XXXX	GRAVADOR DIGITAL MÓVEL DE 8 CANAIS COM HD DE 1 TB / 2 TB, CARTÃO SD DE 64 GB, GPS, 4G (OPCIONAL) E WI-FI (OPCIONAL)
2	IP-EM4	MDR - INTERRUPTOR DE POTÊNCIA VIA A REDE - 4 PORTAS
	IP-EM8	MDR - INTERRUPTOR DE POTÊNCIA VIA A REDE - 8 PORTAS
3	IP-EC-1	CABO ETHERNET CAT5E - 1 METRO (INCLUÍDO NO PACOTE DO ITEM 2)
	IP-EC-5	CABO ETHERNET CAT5E - 5 METROS
4	IP-EM-PC	CABO DE ALIMENTAÇÃO MDR-PON (INCLUÍDO NO PACOTE DO ITEM 2)
5	VBV-L6XX	CABO DE EXTENSÃO DA CÂMERA IP - 1M, 3M, 5M, 10M, 15M, 20M, 30M (OPCIONAL)
6	IP-1XXXC	CÂMERA IP

